

*If you have questions or comments, contact us.
Pour toute question ou tout commentaire, nous contacter.
Si tiene dudas o comentarios, contáctenos.*

1-888-431-6871 • dewalt.com

**INSERT
ADDITIF
ADICIÓN**

DEWALT®

**Generator DXGN4500
Génératrice DXGN4500
Generador DXGN4500**

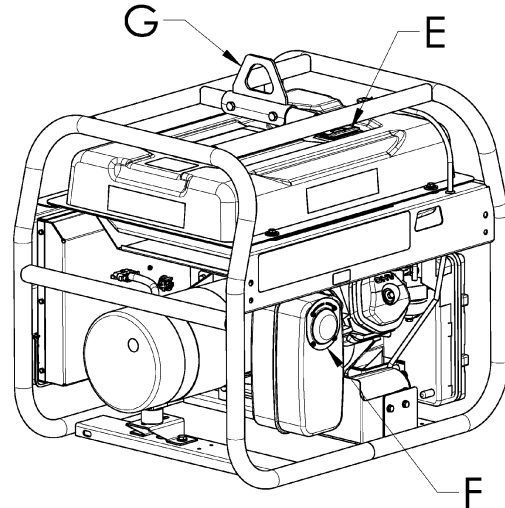
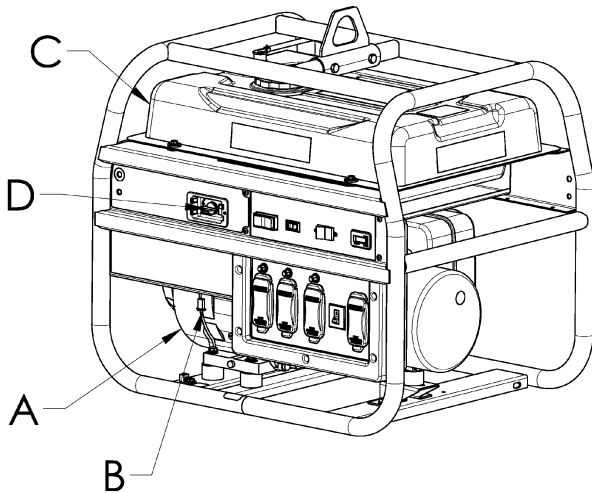
⚠ WARNING To reduce the risk of injury, read and follow these instructions before operating product.

⚠ AVERTISSEMENT Pour réduire les risques d'accident, nous vous conseillons de lire et de respecter les instructions suivantes avant toute utilisation du produit.

⚠ ADVERTENCIA Para reducir el riesgo de lesiones, lea y siga estas instrucciones antes de operar el producto.

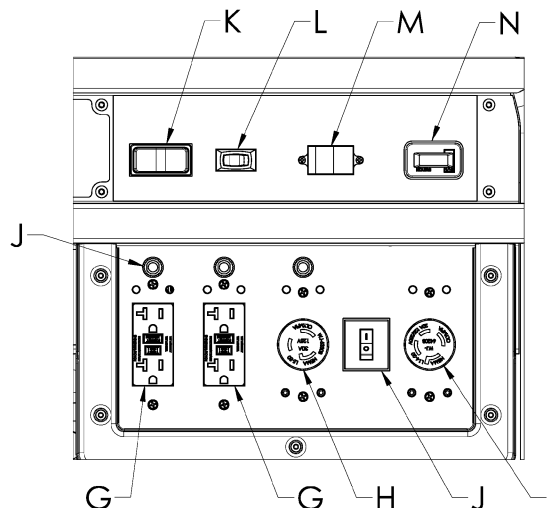
GENERATOR FEATURES

- | | |
|--|--|
| <p>A. Honda GX270 OHV engine</p> <p>B. Low oil sensor</p> <p>C. 7 gallon metal fuel tank</p> <p>D. Fuel shut-off valve</p> | <p>E. Fuel gauge</p> <p>F. Spark arrester</p> <p>G. Lifting hook</p> |
|--|--|



CONTROL PANEL

- | | |
|--|--|
| <p>G. NEMA 5-20R 125V - 20A GFCI Receptacle</p> <p>H. NEMA L5-30R 125V - 30A Receptacle</p> <p>I. NEMA L14-20R 125/250V - 20A Receptacle</p> <p>J. Circuit Breakers</p> <p>K. Engine On/Off Switch</p> <p>L. Idle Control Switch</p> | <p>M. Voltage Selector Switch</p> <p>N. Digital Hour Meter</p> <ul style="list-style-type: none"> • Press and release mode button to toggle between Total Timer and Timer 1 (TMR1). • Total Timer displays and records the total hours your generator has run. Total Timer is not resettable. • Timer 1 can be used to track operating hours for service intervals. Timer 1 is resettable by holding the mode button down for 3 seconds while TMR1 is displayed. |
|--|--|



CARACTÉRISTIQUES PRINCIPALES DU GROUPE ELECTROGENE

- A. Moteur Honda OHV GX270
- B. Détecteur de bas niveau d'huile
- C. Réservoir de carburant en métal d'une contenance de 26.5 litres (7 gallons)
- D. Arrêt du carburant
- E. Jauge de carburant
- F. Pare-étincelles
- G. Barre de levage

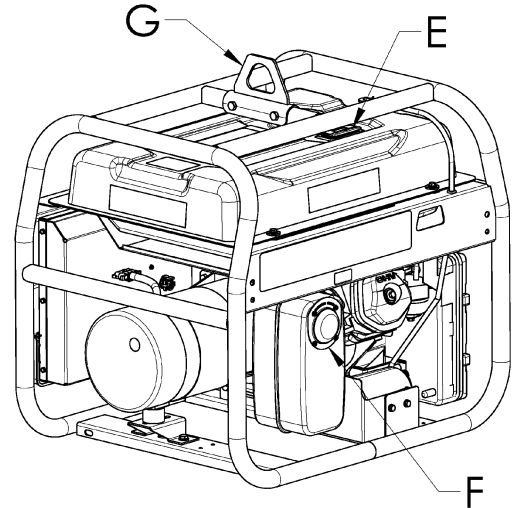
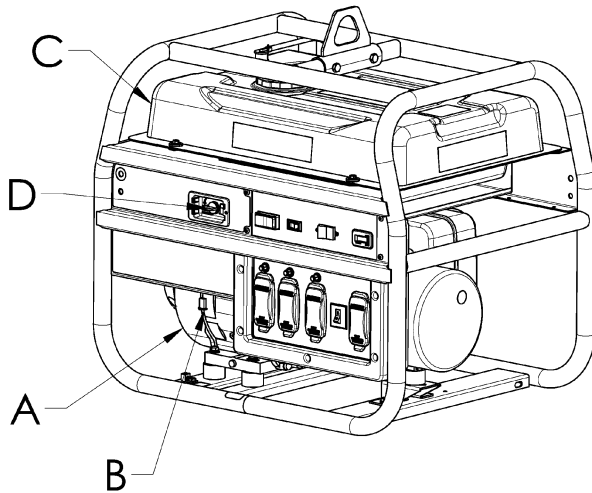
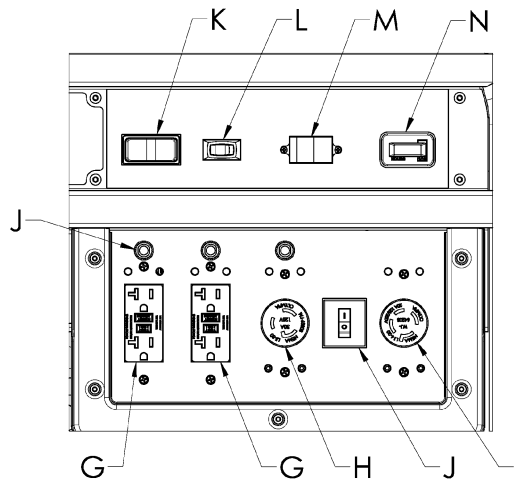


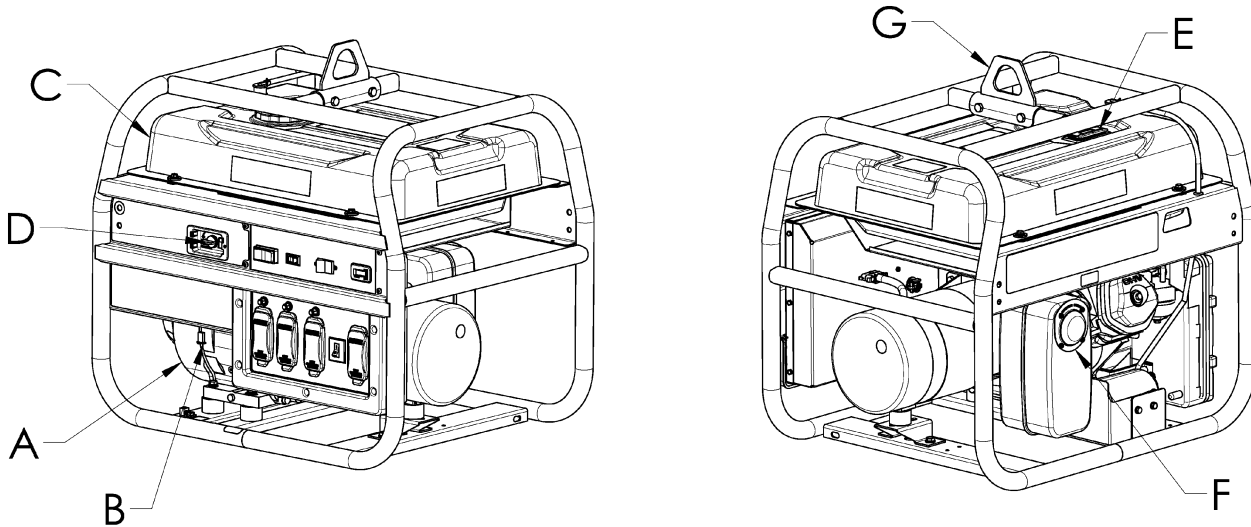
TABLEAU DE COMMANDE

- G. NEMA 5-20R 125V - 20A Boîtier l'interrupteur de circuit en cas de fuite à la terre (GFCI)
- H. NEMA L5-30R 125V - 30A Prise
- I. NEMA L14-20R 125/250V - 20A Prise
- J. Disjoncteurs
- K. Commutateur On/Off (Sur/De) du moteur
- L. Interrupteur de la commande de ralenti
- M. Commutateur de sélection de voltage
- N. Horomètre numérique
 - La presse et le bouton de mode de relâchement pour basculer entre **Minuteur Total** et **Minuteur 1 (TMR1)**.
 - Le **Minuteur Total** affiche et enregistre les heures totales que votre générateur a courue. Le **Minuteur Total** n'est pas capable de remettre à l'état initial.
 - Le **Minuteur 1** peut être utilisé pour traquer des heures opérantes pour les intervalles de service. Le **Minuteur 1** peut remettre à l'état initial en enfonçant le bouton de mode pour de 3 seconde pendant que **TMR1** est affiché.



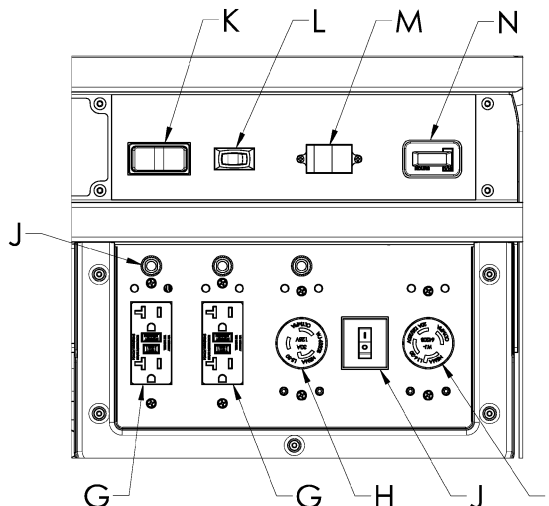
CARACTERISTICAS PRINCIPALES DEL GENERADOR

- | | |
|---|--|
| <p>A. Motor Honda GX270 OHV</p> <p>B. El sensor del nivel bajo de aceite</p> <p>C. Tanque de metal de combustible con capacidad de 26.5 litros (7 galones)</p> <p>D. Corte de combustible</p> | <p>E. Indicador de combustible</p> <p>F. Apagachispas</p> <p>G. Gancho para levantar</p> |
|---|--|

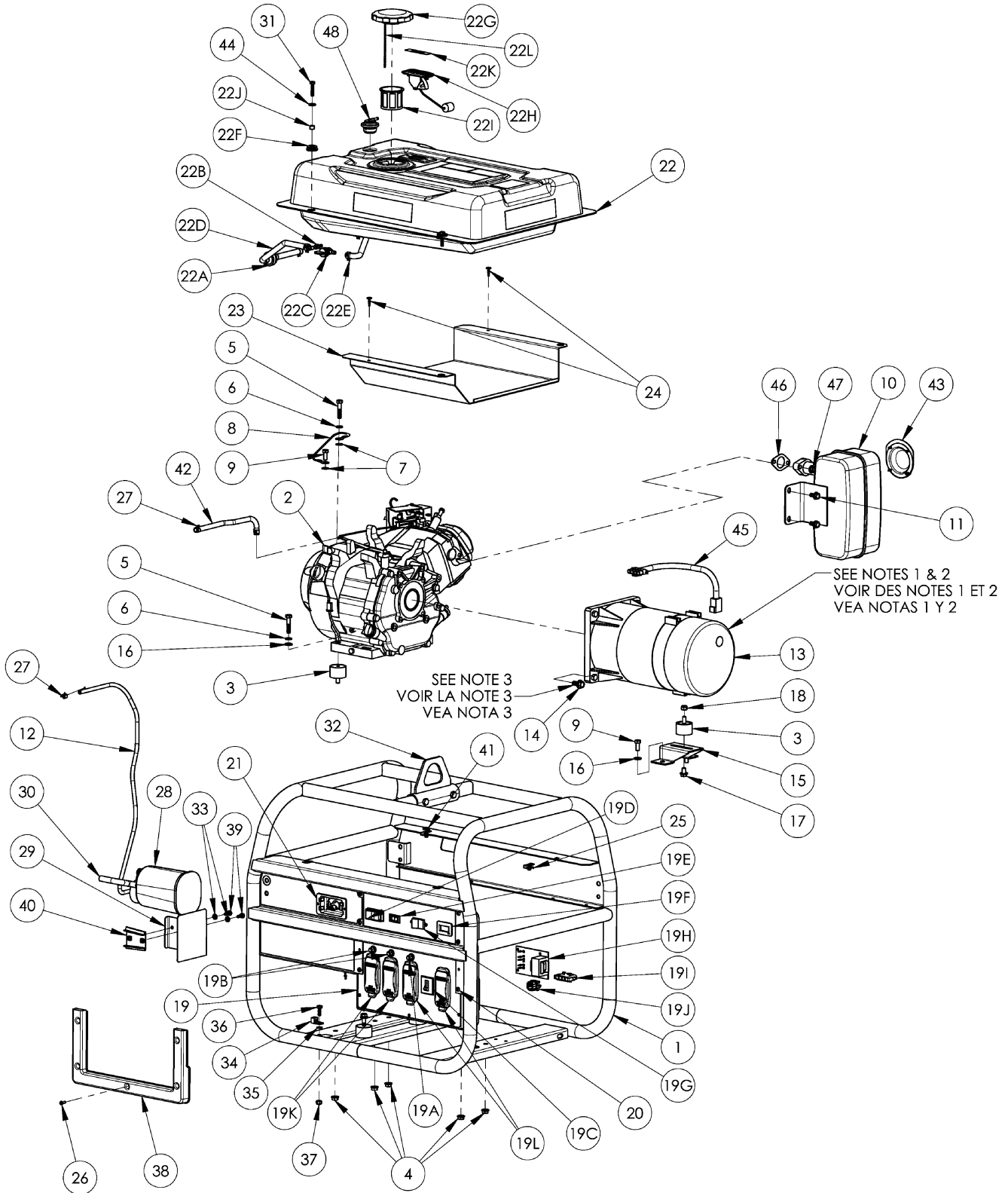


PANEL DE CONTROL

- | | |
|--|---|
| <p>G. NEMA 5-20R 125V - 20A Tomacorriente (GFCI)</p> <p>H. NEMA L5-30R 125V - 30A Receptáculo</p> <p>I. NEMA L14-20R 125/250V - 20A Receptáculo</p> <p>J. Cortacircuitos</p> <p>K. El motor On/Off (En/De) Interruptor</p> <p>L. Llave de control de marcha en vacío</p> | <p>M. Selector de voltaje</p> <p>N. Contador horario digital</p> <ul style="list-style-type: none"> • La prensa y el botón del modo de la liberación para bascular entre Reloj Totales y Reloj 1 (TMR1). • El Reloj Totales demuestra y registra las horas totales que su generador ha corrido. El Reloj Totales no puede reponer. • El Reloj 1 puede ser utilizado para rastrear horas operadoras para intervalos de servicio. El Reloj 1 puede reponer teniendo el botón del modo abajo por 3 segundos mientras TMR1 es demostrado. |
|--|---|



PARTS DRAWING / SCHEMA DES PIÈCES / DIAGRAMA DE PIEZAS



TORQUE / TORSION / TORSIÓN:

- 1. ROTOR BOLT / BOULON DE ROTOR / PERNO DE ROTOR: 8-17 FT LB (10.8-23 N•m)
- 2. STATOR BOLTS / BOULON DE STATOR / PERNOS DE ESTATOR: 5-9 FT LB (6.8-12.2 N•m)
- 3. ADAPTOR BOLTS / BOULONS D'ADAPTEUR / PERNOS DE ADAPTADOR: 20-30 FT LB (40.7-67.8 N•m)

PD422MH1005

PARTS LIST / LISTE DES PIÈCES / LISTA DE PIEZAS

REF. NO.	PART NO.	DESCRIPTION	DESCRIPTION	DESCRIPCIÓN	QTY
1	0068859	Carrier, assembly	Ensemble transport	Transportador, conjunto	1
2	EHB90BB1AZ	Engine Honda GX270 OHV	Moteur Honda GX270	Motor Honda GX270	1
3	0051094	Isolator	Sectionneur	Aislador	5
4	0057254	Nut, hex flg 5/16-18	Écrous 5/16-18	Tuerca 5/16-18	7
5	0003947	Bolt, 5/16-18 x 1.50	Boulon	Perno	4
6	0000943	Washer, lock 5/16	Contre-écrou 5/16	Arandela, de cierre 5/16	4
7	0049234	Washer, star external 5/16	Rondelle à dents externa 5/16	Arandela, estrella 5/16	2
8	0049224	Assembly, ground wire	Ensemble fil de masse tressé a tierra	Conjunto, cable trenzado	1
9	0049744	Bolt, hex 5/16-18 x 3/4	Boulon, tête hex 5/16-18 x 3/4	Perno	3
10	0070151	Muffler	Silencieux	Silenciador	1
11	0000901.01	Bolt whz 5/16-24 x .63	Boulon	Perno	2
12	1130660180	Fuel hose 28.5"	Flexible de carburant 28,5 po	Manguera de combustible 28,5 pulg	1
13	AMM4900RB0000Y	Alternator Mecc Alte	Alternateur Mecc Alte	Alternador Mecc Alte	1
14	0000919.01	Bolt whz 3/8-16 x .75	Boulon	Perno	4
15	0068624	Bracket, stator	Support de stator	Soporte del estator	1
16	0000992	Washer, flat 5/16	Rondelle plate 5/16	Arandela, plana 5/16	5
17	0049279	Bolt whz 5/16-18 x .50	Boulon	Perno	1
18	0048736	Nut, nyloc 5/16-18	Écrous nyloc 5/16-18	Tuerca, nyloc 5/16-18	1
19	0068863	Panel, wired	Tableau complet câblé	Panel, cabeado completo	1
19A	0049382	Circuit Breaker 30 amp	Disjoncteurs 30 amp	Cortacircuitos 30 amp	1
19B	0049071	Circuit Breaker 20 amp	Disjoncteurs 20 amp	Cortacircuitos 20 amp	2
19C	0069110	Circuit Breaker 18 amp dual	Disjoncteurs 23 amp double	Cortacircuitos 23 amp doble	1
19D	0067814	Switch, On/Off	Interrupteur	Interruptor	1
19E	0050298	Switch, Rocker	Interrupteur	Interruptor	1
19F	0069300	Hour meter	Horomètre	Contador Horario	1
19G	0069041	Switch, Rocker 120V full power	Interrupteur	Interruptor	1
19H	0069027	Idle control module	Module de commande du ralenti	Módulo, control en vacío	1
19I	0062797	Connector, panel	Connecteur, tableau	Conector, panel	1
19J	0067515	Strain relief	Réducteur de tension	Protección contra tirones	1
19K	0068629	Cover, receptacle GFCI	Couvercle de prise	Tapa de receptáculo	2
19L	0069336	Cover, receptacle Twistlock	Couvercle de prise	Tapa de receptáculo	2
20	0062021	Screw #10 x .50 Torx	Vis	Tornillo	6
21	0069251	Insert, fuel valve holder	Insertion de soupape	Adición de válvula	1
22	0069969	Fuel tank assembly (includes 22A-22L)	Ensemble de réservoir (includ 22A-22L)	Conjunto tanque (incluye 22A-22L)	1
22A	0070312	Fuel filter	Filtre à carburant	Filtro de combustible	1
22B	0064306	Connector 1/4 barb x 3/16 barb	Connecteur	Conector	1
22C	0049920	Fuel shut off	Robinet de carburant	Válvula de combustible	1
22D	1130634480	Fuel hose	Flexible de carburant	Manguera de combustible	1
22E	0035857	Clamp, Hose	Crampon, tuyau	Abrazadera, manguera	6
22F	0070388	Grommet	Oeillet	Arandela de cabo	4
22G	0068689	Fuel Cap	Capuchon	Tapa de combustible	1
22H	0068722	Fuel gauge/screws	Jauge de carburant/vis	Indicador de combustible/tornillos	1
22I	0061942	Fuel filter	Filtre à carburant	Filtro de combustible	1
22J	0070389	Insert mount	Insertion	Inserto	4
22K	0070131	Bezel, fuel gauge	Biseau de jauge	Bisel de indicador	1
22L	0066090	Ring, chain attachment	Anneau	Anillo	1
23	0068868	Shield, heat	Écran de chaleur	Pantalla para el calor	1
24	0064138	Screw #10 x .75	Vis	Tornillo	2
25	0068752	Clip U M6-1.0	Attache	Presilla	4
26	0067855	Screw #8-18 x .50 Torx	Vis	Tornillo	5
27	0050859	Clamp, Hose	Crampon, tuyau	Abrazadera, manguera	3
28	0068720	Carbon Canister	Cartouche de carbone	Canastillo de carbón	1
29	0069444	Shield, carbon canister	Écran	Pantalla	1
30	1130688810	Fuel hose 10"	Flexible de carburant 10 po	Manguera de combustible 10 pulg	1
31	0068939	Bolt HH M6 x 30mm	Boulon M6 x 30mm	Perno M6 x 30mm	4
32	0069150	Assembly, lifthook	Ensemble de barre de levage	Conjunto de gancho para levantar	1
33	0068749	Washer, lock 1/4	Contre-écrou 1/4	Arandela, de cierre 1/4	2
34	0008854	Lug, ground	Oeillet de mise à la terre	Terminal, tierra	1
35	0049073	Washer, star external 1/4	Rondelle à dents externa 1/4	Arandela, estrella 1/4	1
36	0012526	Bolt, 1/4-20 x .75	Boulon	Perno	1
37	0040832	Nut, nyloc 1/4-20	Écrous nyloc 1/4-20	Tuerca, nyloc 1/4-20	1
38	0069089	Bezel, control panel	Panneau	Anillo	1
39	0068747	Bolt HH M6 x 14	Boulon M6 x 14	Perno M6 x 14	2
40	0068728	Bracket, carbon canister	Support	Soporte	1
41	0066813	Grommet, 3/8 ID	Oeillet	Arandela de cabo	1
42	1130635630	Fuel hose 7"	Flexible de carburant 7 po	Manguera de combustible 7 pulg	1
43	0066808	Spark arrester	Pare-étincelles	Apagachispas	1
44	0068738	Washer, flat 1/4	Rondelle plate 1/4	Arandela, plana 1/4	4

PARTS LIST / LISTE DES PIÈCES / LISTA DE PIEZAS

REF. NO.	PART NO.	DESCRIPTION	DESCRIPTION	DESCRIPCIÓN	QTY
45	0067752	Harness, alternator to panel	Harnais	Arreos	1
46	0063362	Gasket	Joint	Empaquetadura	1
47	0061393	Nut flange 8mm	Écrous 8mm	Tuerca 8mm	2
48	0070391	Valve, rollover	Soupape	Válvula	1



WARNING: To avoid possible personal injury or equipment damage, a registered electrician or an authorized service representative should perform installation and all service. Under no circumstances should an unqualified person attempt to wire into a utility circuit.



AVERTISSEMENT: Pour éviter toute blessure personnelle ou dommage à l'équipement, l'installation et tout entretien devraient être effectués par un électricien qualifié ou un préposé au service autorisé. En aucun cas, une personne non-qualifiée ne devrait essayer de faire le raccord au circuit principal.



ADVERTENCIA: Para evitar posibles lesiones físicas o daños materiales, es necesario que la instalación y todo el servicio sea realizado por un electricista matriculado o representante de servicio autorizado. Bajo ninguna circunstancia debe permitirse que una persona que no está capacitada trate de manipular cables dentro del circuito de servicio eléctrico.

PRAMAC America 1300 Gresham Road Marietta, GA 30062

Copyright © 2013

The following are trademarks for one or more DEWALT power tools: the yellow and black color scheme.

DEWALT®, GUARANTEED TOUGH® and the yellow and black color scheme are trademarks of the DEWALT Industrial Tool Co., used under license.

PRAMAC America 1300 Gresham Road Marietta, GA 30062, a licensee of DEWALT Industrial Tools.